



McALPINE
Plumbing Products

**Perfect
Grind®**

**Premium
Droбилice
otpada**

INGEPROM

www.ingeprom.hr

M'ALPINE
Plumbing Products

Perfect Grind® drobilice otpada

Ekološki osvješteno rješenje rastućeg problema zbrinjavanja ostataka hrane.

- ➔ 25% više snage od konkurentskih proizvoda ➔ Visoko učinkovite performanse štede vrijeme, vodu i energiju
- ➔ Permanentni magnetni motor proizvodi viši broj okretaja od induksijskih motora ➔ Zvučno izolirani motor omogućuje tihi rad uređaja
- ➔ Tijelo i noževi drobilice od nehrđajućeg čelika ➔ Bioguard antimikrobna zaštita eliminira bakterije i neugodne mirise
- ➔ 180° dvostruki okretni noževi sprječavaju blokiranje ➔ Uključen naponski kabel (šuko 250V)
- ➔ Dolazi sa koljenom 90° x 6/4" navojem za spajanje na sifon



Perfect Grind®
By Mountain Plumbing





Savršen sustav mljevenja

Perfect Grind® Sustav učinkovito melje i najtvrdje kosti brže i sitnije od konkurentskih proizvoda. Otporan na trošenje i koroziju.

- Nehrđajući čelik, visoka preciznost, dinamično balansirani rotor za mljevenje visoke brzine
- Dvostruki zakretni noževi od nehrđajućeg čelika spriječavaju blokiranje
- Prsteni za mljevenje od nehrđajućeg čelika
- Posebno dizajnirani veliki otvor za punjenje

MALPINE
Plumbing Products

Tehničke specifikacije

Komora mljevenja otporna na koroziju

Komora mljevenja je proizvedena iz staklom ojačanog najlona, dokazane vrijednosti i izdržljivosti, te tretirana BioGuard antimikrobnom zaštitom protiv bakterija i neugodnih mirisa.



Oznaka proizvoda

WDU-4ASEU

Namjena

Kućanstvo

Snaga - RPM

932W - 2500 RPM

Jamstvo

10 Godina*

Montažni sistem

Sa 3 vijka

Komora mljevenja

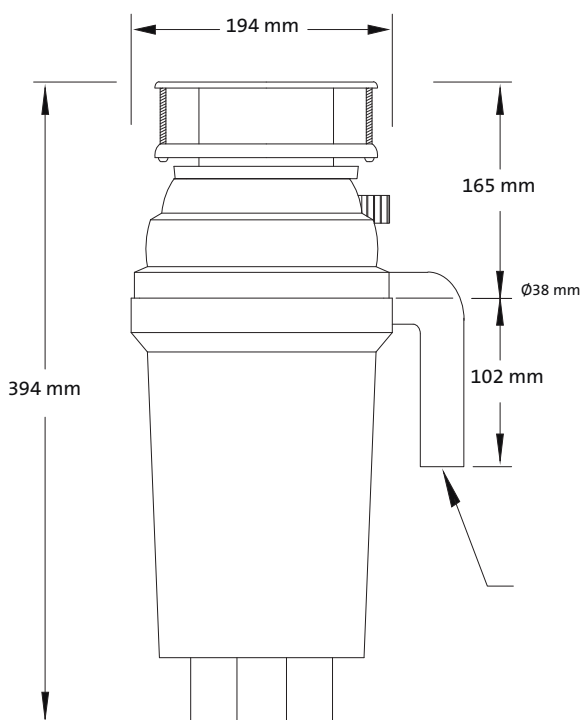
Nehrđajući čelik

Prekidač

Pneumatski

*U skladu sa uvjetima navedenim u jamstvenom listu

WDU-4ASEU - Perfect Grind® 930W Drobilica otpada



KS	1¼"
Vrsta motora	Permanentni Magnet
Punjenje	Stalno
Napon	220-240V
Frekvencija	50/60Hz
Brzina motora	2500RPM
Kapacitet komore	857ml
Razina ravnoteže	G0.4
Rotor drobilice	Nehrđajući čelik
Prsteni mljevenja	Nehrđajući čelik
Prirubnica sudopera	Nehrđajući čelik
Basket Strainer	Stainless Steel
Izljevno koljeno	ABS
Vrsta ležaja	Rukavac, trajno podmazani
Reset	Manualni
Zaštita	Zaštita od preopterećenja i pregrijavanja

Rezervni dijelovi i dodaci



DWB - rezervno koljeno 90° sa 6/4" navojem za spajanje na sifon

DWB10 - opcionalno koljeno 90° sa 6/4" navojem za spajanje na sifon + priključak za perilicu



FLEX-25-10M-BL - opcionalna flex cijev fi 25mm za spajanje preljeva sudopera (po metru)

WDS-SS - rezervna pileta sudopera



P-WDU-GUARD - rezervna zaštitna guma drobilice

WDU-ASB - pneumatski prekidač



Video upute za instalaciju!

Skenirajte QR kod

M^cALPINE
Plumbing Products

INGEPROM

www.ingeprom.hr